



Manuel d'instructions



2026-04-30

**Hachoir à viande, composition simple,
160 kg/h 400 V
S 12 ET**

www.rmgastro.com



TABLE DES MATIÈRES

1. DÉCLARATION DE CONFORMITÉ	3
2. DONNÉES TECHNIQUES	3
3. EMPLACEMENT DE L'ÉLECTRICITÉ	3
4. MESURES DE SÉCURITÉ DU POINT DE VUE DE LA PROTECTION INCENDIE	3
5. INSTALLATION	4
6. CONNEXION DU CÂBLE ÉLECTRIQUE AU RÉSEAU	4
7. MODE D'EMPLOI	6
8. NETTOYAGE ET ENTRETIEN	10

1. DÉCLARATION DE CONFORMITÉ

Décret du Ministère de santé. 38/21 Sb. Règlement 197/26/CE - Règlement REACH, 1935/24/CE - Règlement relatif au contact alimentaire.

Les produits répondent aux exigences du §26 de la loi n° 258/2 telle qu'en vigueur. Les produits répondent aux exigences de la directive RoHS 215/863/UE, 1/211, 517/214, 215/194, 215/195.

Attention, le fabricant décline toute responsabilité en cas de dommages directs ou indirects résultant d'une mauvaise installation, d'interventions ou de modifications inappropriées, d'un entretien insuffisant, d'une utilisation incorrecte, ou encore d'autres causes mentionnées dans les conditions générales de vente. Cet appareil est exclusivement destiné à un usage professionnel et doit être manipulé par des personnes qualifiées. Les parties qui ont été réglées et sécurisées par le fabricant ou un technicien agréé ne doivent pas être modifiées par l'utilisateur.

2. DONNÉES TECHNIQUES

L'étiquette de données techniques est située sur le panneau latéral ou arrière de l'appareil. Avant l'installation, étudiez le schéma de câblage et toutes les informations suivantes dans les instructions ci-jointes.

Largeur nette [mm]	Profondeur nette [mm]	Hauteur nette [mm]	Poids net [kg]	Puissance électrique [kW]	Alimentation
250	500	500	21.00	0.750	400 V / 3N - 50 Hz

3. EMPLACEMENT DE L'ÉLECTRICITÉ

Pour le bon fonctionnement et le placement de l'appareil, il est nécessaire de respecter toutes les normes prescrites suivantes pour le marché concerné. Déballez l'appareil et vérifiez qu'il n'a pas été endommagé pendant le transport. Placez l'appareil sur une surface horizontale (dénivelé maximum jusqu'à 2°). Les petites irrégularités peuvent être nivelées avec des pieds réglables. Si l'appareil est placé de manière à être en contact avec les parois des meubles, ceux-ci doivent résister à une température allant jusqu'à 60°C. L'installation, le réglage, la mise en service doivent être effectués par une personne qualifiée et autorisée à effectuer de telles opérations, selon les normes en vigueur. L'appareil peut être installé individuellement ou en série avec d'autres appareils de notre fabrication. Une distance minimale de 10 cm doit être respectée par rapport aux matériaux inflammables. Dans ce cas, des aménagements appropriés doivent être prévus pour garantir une isolation thermique adéquate des parties inflammables. L'appareil doit être installé uniquement sur une surface ininflammable ou contre un mur ininflammable. **Les composants de l'appareil sécurisés par le fabricant ou son représentant ne doivent pas être modifiés par le personnel effectuant l'installation de l'appareil.**

4. MESURES DE SÉCURITÉ DU POINT DE VUE DE LA PROTECTION INCENDIE

- l'appareil ne peut être utilisé que par des adultes
- l'appareil peut être utilisé en toute sécurité conformément aux normes suivantes :

Protection contre l'incendie dans les zones présentant un risque ou un danger particulier

Protection contre les effets de la chaleur

- l'appareil doit être placé de manière à ce qu'il repose ou soit suspendu fermement sur une surface non combustible

Les objets contenant des substances inflammables ne doivent pas être placés sur l'appareil à une distance inférieure à une distance de sécurité de celui-ci (la plus petite distance entre l'appareil et les substances inflammables est de 10 cm).

Tableau : degré d'inflammabilité des matériaux de construction inclus dans st. inflammabilité des substances et produits

Degré d'inflammabilité	Matériaux de construction
A - ininflammable	granit, grès, béton, brique, carreaux de céramique, plâtre

Degré d'inflammabilité	Matériaux de construction
B – Difficile à inflammer	Acumin, Héraclite, Lihnos, Itaver
C1 - hautement inflammable	bois, bois dur, contreplaqué, papier dur, umakart
C2 - modérément inflammable	panneaux de particules, solodur, panneaux de liège, caoutchouc, revêtements de sol
C3 - Facilement inflammable	panneaux en fibres de bois, polystyrène, polyuréthane, PVC

- des informations sur le degré d'inflammabilité des matériaux de construction courants sont données dans le tableau ci-dessus. Les appareils doivent être installés de manière sécuritaire. Lors de l'installation, les règles de conception, de sécurité et d'hygiène pertinentes doivent également être respectées selon :
- sécurité incendie des appareils locaux et des sources de chaleur
- protection contre l'incendie dans les locaux présentant un risque ou un danger particulier
- protection contre les effets de la chaleur

5. INSTALLATION

Important : Le fabricant n'offre aucune garantie pour les défauts résultant d'une utilisation incorrecte, du non-respect des instructions contenues dans le manuel d'utilisation ci-joint et d'une mauvaise manipulation des appareils. L'installation, les modifications et les réparations des appareils pour grandes cuisines, ainsi que leur démontage en raison d'un possible dommage au raccordement de gaz, ne peuvent être effectués que sur la base d'un contrat de maintenance. Ce contrat peut être conclu avec un revendeur autorisé, tout en respectant les prescriptions techniques et les normes, ainsi que les règles concernant l'installation, l'alimentation électrique, le raccordement au gaz et la sécurité au travail. Instructions techniques d'installation et de réglage, à utiliser UNIQUEMENT par des techniciens spécialisés. Les instructions qui suivent se réfèrent à un technicien qualifié pour l'installation afin d'effectuer toutes les opérations de la manière la plus correcte et selon les normes en vigueur. Toute activité liée à la régulation, etc. doit être effectuée uniquement avec l'appareil déconnecté du réseau. S'il est nécessaire de maintenir l'appareil sous tension, il faut faire preuve de la plus grande prudence. Le type d'appareil pour l'évacuation est déclaré sur l'étiquette signalétique, il s'agit d'un appareil A1.

6. CONNEXION DU CÂBLE ÉLECTRIQUE AU RÉSEAU

Installation de l'alimentation électrique - cette alimentation doit être sécurisée séparément. Et ceci avec le disjoncteur correspondant du courant nominal en fonction de la puissance absorbée de l'appareil installé. Vérifiez la consommation électrique de l'appareil sur l'étiquette de production située sur le panneau arrière (ou sur le côté) de l'appareil. Le conducteur de terre connecté doit être plus long que les autres conducteurs. L'appareil doit être connecté directement au réseau, il est essentiel d'insérer un interrupteur entre l'appareil et le réseau, avec une distance minimale de 3 mm entre les contacts, conforme aux normes en vigueur et à la charge. Le conducteur de mise à la terre (jaune-vert) ne doit pas être interrompu par cet interrupteur. Si l'appareil est destiné à être connecté à une prise, il doit être branché au réseau uniquement si la prise dispose d'une protection adéquate. Dans tous les cas, le câble d'alimentation doit être placé de manière à ce qu'il n'atteigne en aucun point une température de 50 degrés supérieure à celle de l'environnement. Avant de connecter l'appareil au réseau, il faut d'abord s'assurer que :

- le disjoncteur d'alimentation et la distribution interne peuvent supporter la charge actuelle de l'appareil (voir étiquette matricielle)
- le tableau de distribution est équipé d'une mise à terre efficace conformément aux normes et aux conditions fixées par la loi
- la prise ou l'interrupteur de l'alimentation est facilement accessible depuis l'appareil
- L'alimentation électrique de l'appareil doit être réalisée dans un matériau résistant à l'huile

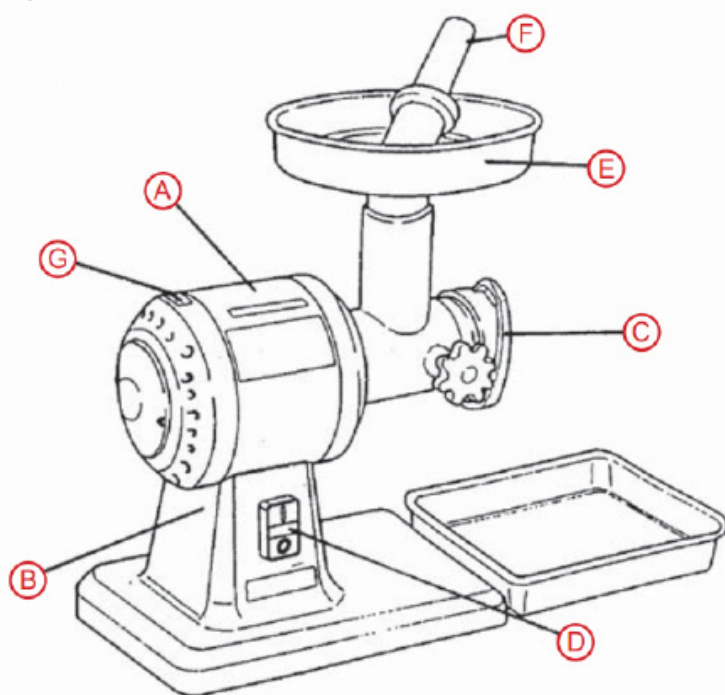
Nous déclinons toute responsabilité en cas de non-respect de ces normes et en cas de violation des principes ci-dessus. Avant la première utilisation, vous devez nettoyer l'appareil, voir chapitre net-

toyage et entretien. L'appareil doit être mis à la terre à l'aide d'une vis portant une marque de mise à la terre.

- Ne branchez pas la prise d'alimentation dans la prise électrique et ne la retirez pas de la prise avec les mains mouillées ou en tirant sur le câble d'alimentation !
- N'utilisez pas de rallonges ni de prises multiples.
- **Le point de connexion du réseau doit avoir l'impédance maximale $Z_{MAX} = 0,042 + j 0,026 \Omega$ pour les conducteurs de phase et $0,028 + j 0,017 \Omega$ pour le conducteur neutre.**

Modèles	Production (kg)	Régime du moteur (tr/min)	Vitesse du couteau (tr/min)	Tension (V)	Alimentation électrique (kW)	Indice de protection	Bruit (dB)	Dimension (cm)	Poids (kg)
T-8	50	1 400	245	230	0,37	IP 44	70	28 x 27 x 34 in	8,5
S-12	160	1 400	220	230 / 400	0,75	IP 44	70	54 x 25 x 43 h	20
TS-12 / TS-12D	160	1 400	220	230 / 400	0,75	IP 44	70	40 x 29 x 47 h	18
TE-22 / TE-22D	300	1 400	174	230 / 400	1,1	IP 44	70	45 x 29 x 48 po	25
TE-22 ET	80/h	1 400	174	230 / 400	1,1	IP 44	70	45 x 29 x 48 po	25
TE-22 EM	60/h	1 400	174	230 / 400	1,1	IP 44	70	45 x 29 x 48 po	25
TS-22 / TS-22D	300	1 400	174	230 / 400	1,1	IP 44	70	30 x 42 x 50 in	39
TS-32 / TS-32D	500	1 400	160	230 / 400	2,2	IP 44	70	32 x 48 x 55 in	43

Fig. 1



- A) Corps du moteur
- B) Base du moteur
- C) Chambre de broyage complète
- D) Panneau de contrôle
- E) Trémie
- F) Goupille de pression
- G) Étiquette de production

Raccordement du câble d'alimentation au réseau électrique

Installation de l'alimentation électrique - Cette alimentation doit être protégée séparément par un disjoncteur approprié dont le courant nominal dépend de la puissance absorbée par l'appareil installé. Vérifiez la puissance de l'appareil sur la plaque signalétique. Branchez l'appareil directement sur le réseau électrique à l'aide de la fiche du cordon d'alimentation. Si l'appareil est raccordé au réseau à l'aide d'un câble d'alimentation sans fiche, il est nécessaire d'intercaler un interrupteur entre l'appareil et le réseau avec une distance minimale de 3 mm entre les contacts, conformément aux normes et aux charges applicables.

Le fil de terre (jaune-vert) ne doit pas être interrompu par cet interrupteur.

Dans tous les cas, le câble d'alimentation doit être placé de manière à ce qu'il n'atteigne à aucun moment une température supérieure de 50 degrés à la température ambiante. Avant de brancher l'appareil au réseau électrique, il est nécessaire de s'assurer que

le disjoncteur d'alimentation et le câblage interne peuvent supporter la charge de l'appareil (voir l'étiquette de la matrice)

le réseau de distribution est équipé d'une mise à la terre efficace conformément aux normes (CSN) et aux conditions

prévues par la loi

la prise ou l'interrupteur de l'alimentation est facilement accessible depuis l'appareil

Nous déclinons toute responsabilité en cas de non-respect de ces normes ou en cas de violation des principes ci-dessus.

Avant la première utilisation, le film protecteur doit être retiré de l'instrument et l'instrument doit être nettoyé, voir le chapitre „Nettoyage et entretien“.

7. MODE D'EMPLOI

Attention ! Avant d'utiliser l'appareil, il faut bien le laver avec du liquide vaisselle et du détergent, puis le rincer à l'eau claire. Ne laissez jamais l'appareil fonctionner sans surveillance.

L'appareil est conçu pour hacher la viande et, grâce à un accessoire spécial, pour passer les tomates.

L'appareil ne doit être utilisé que par des personnes familiarisées avec le mode d'emploi et autorisées à utiliser l'appareil.

Coupez la viande à hacher en cubes d'une taille qui leur permette de tomber librement à travers la trémie dans le compartiment de hachage. Placez la viande préparée dans la trémie, préparez un bol pour la viande traitée sous la sortie du compartiment de broyage et démarrez le broyeur en appuyant sur le bouton vert et en poussant la goupille pour pousser doucement la viande dans le compartiment de broyage. Ne jamais pousser la viande sans utiliser la goupille, il y a un risque de blessure.

Lorsque le bol est plein, éteignez le hachoir, versez la viande hachée dans un récipient plus grand, remettez le bol en place et appuyez à nouveau sur le bouton de démarrage. Sur les modèles à inversion de marche, l'inversion de marche peut être utilisée pour débloquer la vis sans fin coincée (Fig. 5). Lors de l'utilisation de l'accessoire de remplissage de saucisses, veillez à ne pas trop remplir le hachoir, ce qui risquerait d'obstruer l'accessoire et de l'endommager. Le remplissage excessif du hachoir peut entraîner l'encrassement de l'accessoire et endommager l'engrenage.

Ne jetez jamais d'os dans l'appareil, vous risqueriez d'endommager la lame ou les engrenages !

Changez toujours les lames et les matrices lorsque la machine est éteinte et débranchée, sinon vous risquez de vous

blessier (Fig. 2).

Le remplacement s'effectue en desserrant l'écrou en acier (I) sur la face du broyeur et en retirant une à une les différentes pièces (filière, lame et vis, voir figures 2,3,6,7). Lors du remontage des différentes pièces, veillez à ce qu'elles soient correctement placées. Un mauvais positionnement peut endommager la machine.

À la livraison, les hachoirs à viande sont équipés d'une vis sans fin, d'un couteau de coupe et d'une matrice avec des trous de 6 mm de diamètre. Pour broyer la viande sur des matrices dont le diamètre des trous est plus petit, il est nécessaire de pré-broyer la matière première sur une matrice dont le diamètre des trous est de 6 mm ou plus !

Le broyage de matières premières sur une matrice avec un petit diamètre de trou sans pré-broyage préalable risque de surcharger la machine et donc de casser l'arbre porte-lames !

Lors de l'utilisation d'un broyeur double (modèles TS-12D, TE-22D, TS-22D et TS-32D), suivre les figures 2 et 3 pour le démontage et le remontage. Toutes les pièces d'une composition simple ou double sont uniques et ne peuvent être interchangeables. Le non-respect de l'ordre des pièces peut entraîner des dommages aux pièces ou à la machine !

Toutes les matières premières hachées doivent contenir de la graisse, qui sert à lubrifier la vis sans fin. Ne jamais broyer de la viande cuite, car la machine risque de se bloquer. Ne nettoyez pas la chambre de broyage avec des produits de boulangerie : vous risquez d'endommager la machine (rupture de l'axe de la lame).

Utilisez les moulins TE et TS en appliquant des cycles de traitement comprenant un temps de fonctionnement en charge et un temps de repos (10 minutes de fonctionnement et 15 minutes de repos).

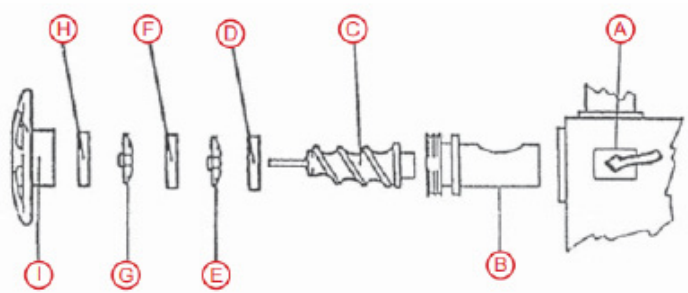
Combinaison de matrices pour la double composition

Modèles			
TS-12D	0 + 6 + 2,5	0 + 6 + 3	0 + 8 + 3,5
TE, TS-22D	0 + 6 + 2	0 + 6 + 3	0 + 8 + 4,5
TS-32D	0 + 6 + 3	0 + 8 + 4,5	

Le numéro indique le trou en mm

Le chiffre 0 indique un couteau à trois trous en double composition.

Fig. 2 Démontage de la tête inamovible à deux ...



A) Boîtier de la chambre

B) Chambre de broyage

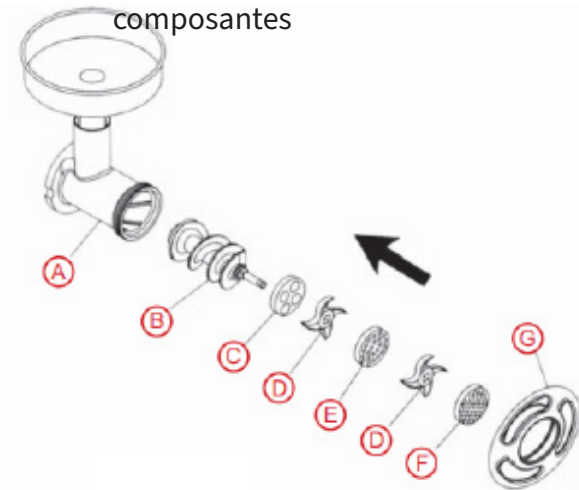
C) Escargot

D) Matrice de division

E) Couteau arrière

F) Matrices

Fig. 3 Démontage d'une tête détachable à deux composantes



G) Couteau frontal

A) Chambre de broyage
H) Matrices

B) Escargot
I) Matrices

C) Matrice de division

D) Couteau

E) Matrices

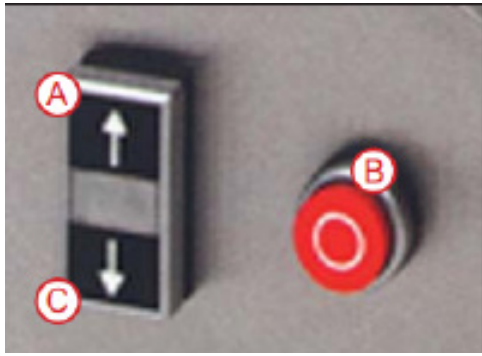
F) Matrices

Fig. 4



G) Matrices

Fig. 5

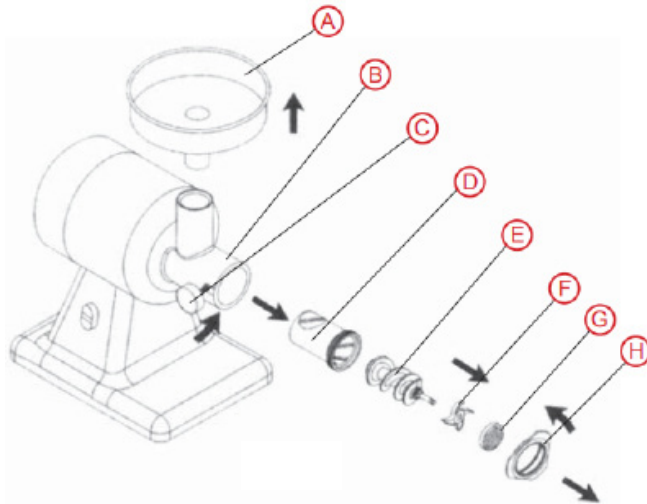


- A) Bouton Avant
- B) Bouton STOP
- C) Bouton RETOUR

Les TS-22 et TS-32 peuvent être utilisés pour débloquer le mécanisme de coupe coincé, utilisez la marche arrière.

Fig. 6

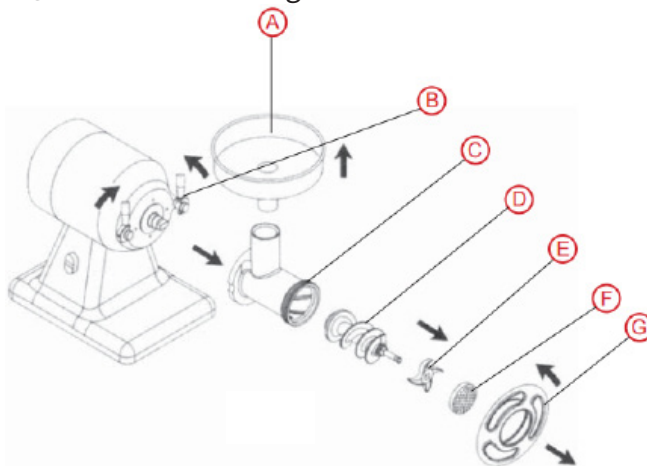
Démontage de la tête inamovible en une seule pièce



- A) Trémie
- B) Corps de chambre
- C) Vis de blocage
- D) Chambre de broyage
- E) Escargot
- F) Couteau
- G) Matrices
- H) Matrice

Fig. 7

Démontage de la tête détachable en une seule pièce



- A) Trémie
- B) Levier de verrouillage
- C) Chambre de broyage
- D) Escargot
- E) Couteau
- F) Matrices
- G) Matrice

Fig. 8



TE décomposée TE décomposée 22

Fig. 9



T-8

8. NETTOYAGE ET ENTRETIEN

Il est recommandé de faire vérifier l'appareil par un service professionnel au moins une fois par an. Toutes les interventions sur l'appareil ne peuvent être effectuées que par une personne qualifiée et autorisée à effectuer de telles actions. **ATTENTION !** L'appareil ne doit pas être nettoyé avec de l'eau directe ou sous pression. Nettoyez l'appareil quotidiennement. Un entretien quotidien prolonge la durée de vie et l'efficacité de l'appareil. Toujours couper l'alimentation principale de l'appareil avant de le nettoyer. Lavez les parties en inox avec un chiffon humide et du détergent sans particules abrasives et séchez-les soigneusement. Ne pas utiliser de produits de nettoyage abrasifs ou corrosifs. Attention ! Avant d'utiliser l'appareil, il est nécessaire de retirer les films protecteurs de toute la surface, puis de le laver soigneusement avec de l'eau et du détergent à vaisselle, puis essuyez-le avec un chiffon humide. **AVERTISSEMENT** La garantie ne couvre pas les pièces d'usure soumises à l'usure normale (joints en caoutchouc, ampoules, pièces en verre et en plastique, etc.). La garantie ne s'applique pas non plus à l'appareil si l'installation n'a pas été effectuée conformément au manuel – par un technicien autorisé et selon les normes applicables, et si l'appareil a été manipulé de manière incorrecte (interventions internes, etc.) ou utilisé par du personnel non formé et en contradiction avec les instructions d'utilisation. De plus, la garantie ne couvre pas les dommages causés par des influences naturelles ou toute autre intervention extérieure. **Un contrôle par un service**

agr   est n  cessaire 2 fois par an. Les emballages de transport et l'appareil en fin de vie doivent  tre remis au recyclage, conform ment aux r glementations relatives   la gestion des d chets et des d chets dangereux.